

NIEWIADÓW

KATALOG CZĘŚCI ZAMIENNYCH PRZYCZEP CIĘŻAROWYCH DMC 750 kg



WYKAZ CZĘŚCI ZAMIENNYCH

PRZYCZEPA CIĘŻAROWA

Zakłady Sprzętu Precyzyjnego
NIEWIADÓW S.A.

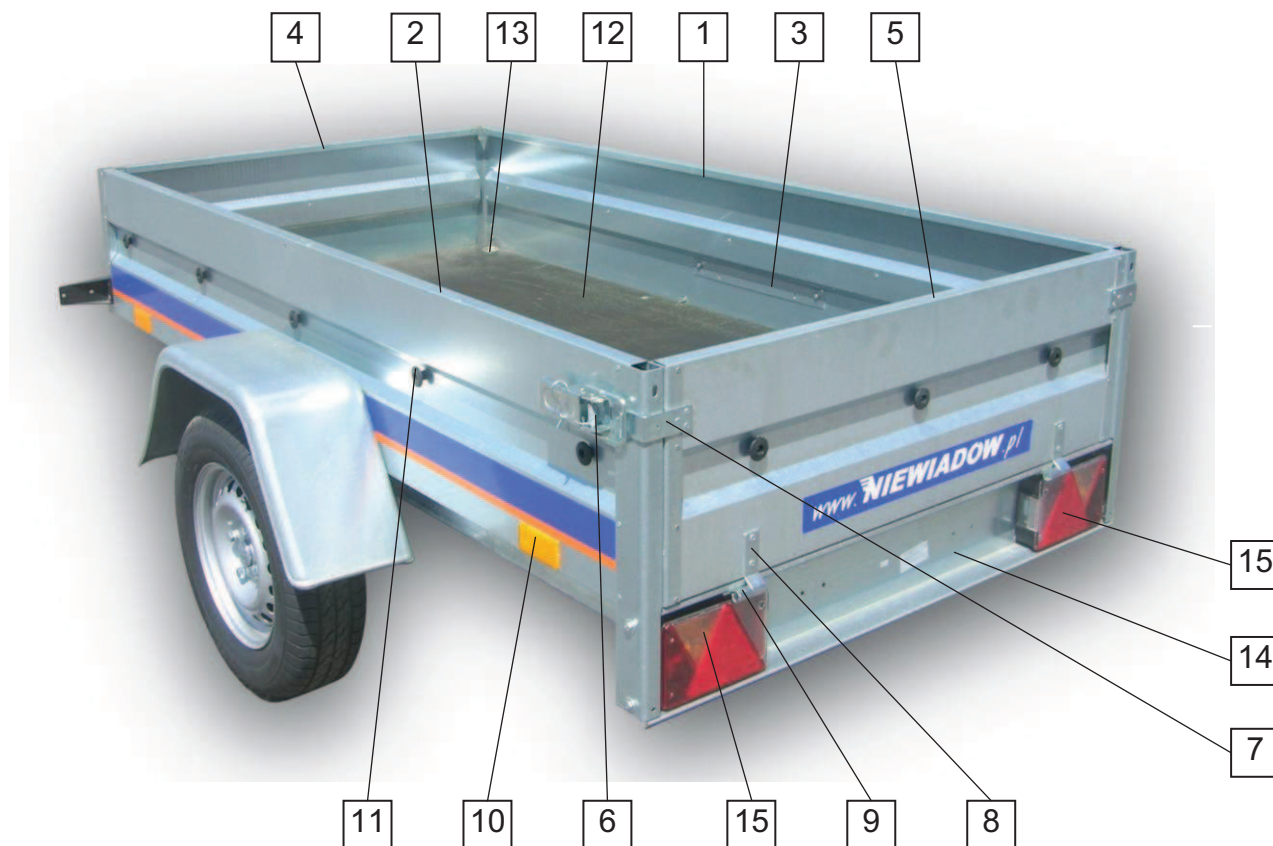
NIEWIADÓW

BF 5017; BF 7517; BF 7520; BF 7522

Strona 1

Stron 2

05.2010



POZ.	NAZWA CZĘŚCI	INDEKS	ILOŚĆ SZT./WYRÓB				UWAGI	
			5017	7517	7520	7522		
1.	Burta boczna kpl. prawa	3BUR00-0642	1					
		3BUR00-0573		1				
		3BUR00-0640			1			
		3BUR00-0667				1		
2.	Burta boczna kpl. lewa	3BUR00-0643	1					
		3BUR00-0574		1				
		3BUR00-0641			1			
		3BUR00-0668				1		
3.	Wzmocnienie burty bocznej	3WZM00-0099		2	2	2		
4.	Burta przednia	3BUR00-0610	1	1	1	1		
5.	Burta tylna kpl. otwierana	3BUR00-0612	1	1	1	1		
6.	Zaczep burtowy ZB-07	1AKZP00-003	2	2	2	2		
7.	Zapinacz burtowy Z-07	1AKZP00-004	2	2	2	2		
8.	Zawias burtowy ZW-02.85	1AKZZ00-026	2	2	2	2		
9.	Zawias dolny kpl.	1AKZZ00-029	2	2	2	2		
10.	Urządzenie odblask. UP-60T żółte	1AKUO00-003	4	4	4	4		
11.	Zaczep linki	4CZPR00-0126	16	16	16	18		
12.	Podłoga	3POD00-0084	1	1				
		3POD00-0041			1			
		3POD00-0122				1		
13.	Ucho uchwytu podłogowego UP-03	1PMPM00-084	4	4	4	4		
14.	Belka tylna	3BEL00-0129	1	1	1	1		
15.	Lampa zespolona Multipoint IV	lewa	1AKLA00-081	1	1	1	1	nr kat. 24-8400-007
		prawa	1AKLA00-082	1	1	1	1	nr kat. 24-8600-007

WYKAZ CZĘŚCI ZAMIENNYCH

PRZYCZEPA CIĘŻAROWA

Zakłady Sprzętu Precyzyjnego
NIEWIADÓW S.A.

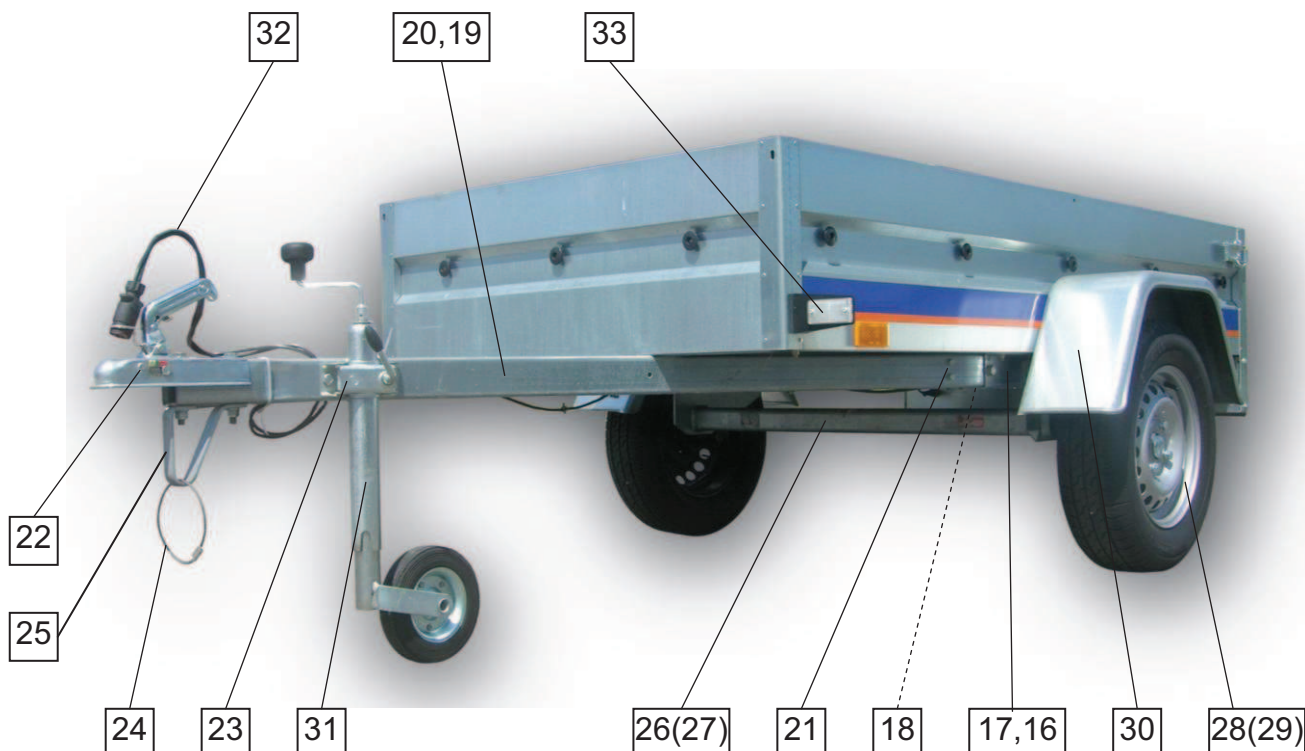
NIEWIADÓW

BF 5017; BF 7517; BF 7520; BF 7522

Strona 2

Stron 2

05.2010



POZ.	NAZWA CZĘŚCI	INDEKS	ILOŚĆ SZT./WYRÓB				UWAGI	
			5017	7517	7520	7522		
16.	Podłużnica prawa	3POD01-0081	1	1	1			
		3POD01-0115				1		
17.	Podłużnica lewa	3POD01-0039	1	1	1			
		3POD01-0114				1		
18.	Belka środkowa	3BEL00-0217	1	1	1	1		
19.	Ramię dyszla prawe	3DYS00-0104	1	1				
		3DYS00-0070			1	1		
20.	Ramię dyszla lewe	3DYS00-0103	1	1				
		3DYS00-0035			1	1		
21.	Belka dyszla	3BEL00-0222	1	1				
		3BEL00-0017			1	1		
22.	Zaczep kulowy BC-800-12	1AKZK00-014	1	1	1	1		
23.	Obejma koła podporowego WINTERHOFF	1PMPM00-112		1	1	1	KLE/KM/48mm	
24.	Linka zabezpieczająca	1AKCI00-028	1	1	1	1		
25.	Podpora dyszla	3PCO00-0003	1	1	1	1		
26.	Oś pojedyncza KKV5-5 10312 HLN	1AKOS00-051	1				550/1031/4x100	
27.	Zespół jezdy 750	1AKOS00-125		1	1	1	750/1031/4x100	
28.	Koło kpl. 4,5x10C B61 4x100	1AKKK00-033	2					
29.	Koło kpl. 165/70 R13	1AKKK00-052		2	2	2	Kargomax	
30.	Błotnik tłoczony	12"	3BŁO00-0085	2				
		13"	3BŁO00-0048		2	2	2	
31.	Koło podporowe 150kg WINTERHOFF	1AKKP00-003		1	1	1	typ ST 48/200VB	
32.	Wiązka instalacji 12V	3INS00-0189	1	1				
		3INS00-0190			1			
		3INS00-0267				1		
33.	Urządzenie odbłask. DOB-34 białe	1AKUO00-017	2	2	2	2		

WYKAZ CZĘŚCI ZAMIENNYCH PRZYCZEPA CIĘŻAROWA

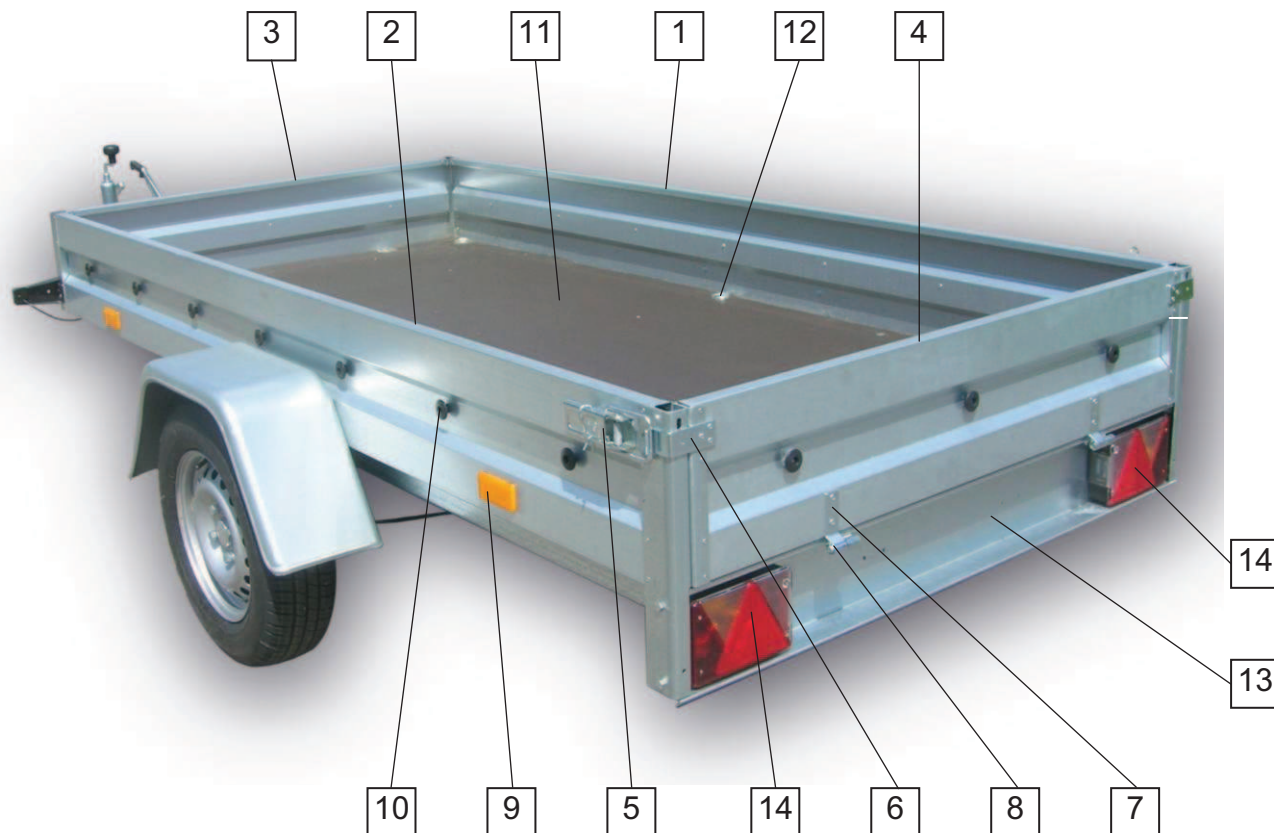
Zakłady Sprzętu Precyzyjnego
NIEWIADÓW S.A.
NIEWIADÓW

BF 7525; BF 7525H

Strona 1

Stron 2

05.2010



POZ.	NAZWA CZĘŚCI	INDEKS	ILOŚĆ SZT./WYRÓB		UWAGI	
			7525	7525H		
1.	Burta boczna kpl. prawa	3BUR00-0671	1	1		
2.	Burta boczna kpl. lewa	3BUR00-0672	1	1		
3.	Burta przednia	3BUR00-0669	1	1		
4.	Burta tylna kpl. otwierana	3BUR00-0670	1	1		
5.	Zaczepek burtowy ZB-07	1AKZP00-003	2	2		
6.	Zapinacz burtowy Z-07	1AKZP00-004	2	2		
7.	Zawias burtowy ZW-02.85	1AKZZ00-026	2	2		
8.	Zawias dolny kpl.	1AKZZ00-029	2	2		
9.	Urządzenie odbłask. UP-60T żółte	1AKUO00-003	4	4		
10.	Zaczepek linki	4CZPR00-0126	20	20		
11.	Podłoga	3POD00-0120	1	1		
12.	Ucho uchwytu podłogowego UP-03	1PMPM00-084	6	6		
13.	Belka tylna	3BEL00-0373	1	1		
14.	Lampa zespolona Multipoint IV	lewa	1AKLA00-081	1	1	nr kat. 24-8400-007
		prawa	1AKLA00-082	1	1	nr kat. 24-8600-007

WYKAZ CZĘŚCI ZAMIENNYCH

PRZYCZEPA CIĘŻAROWA

Zakłady Sprzętu Precyzyjnego
NIEWIADÓW S.A.

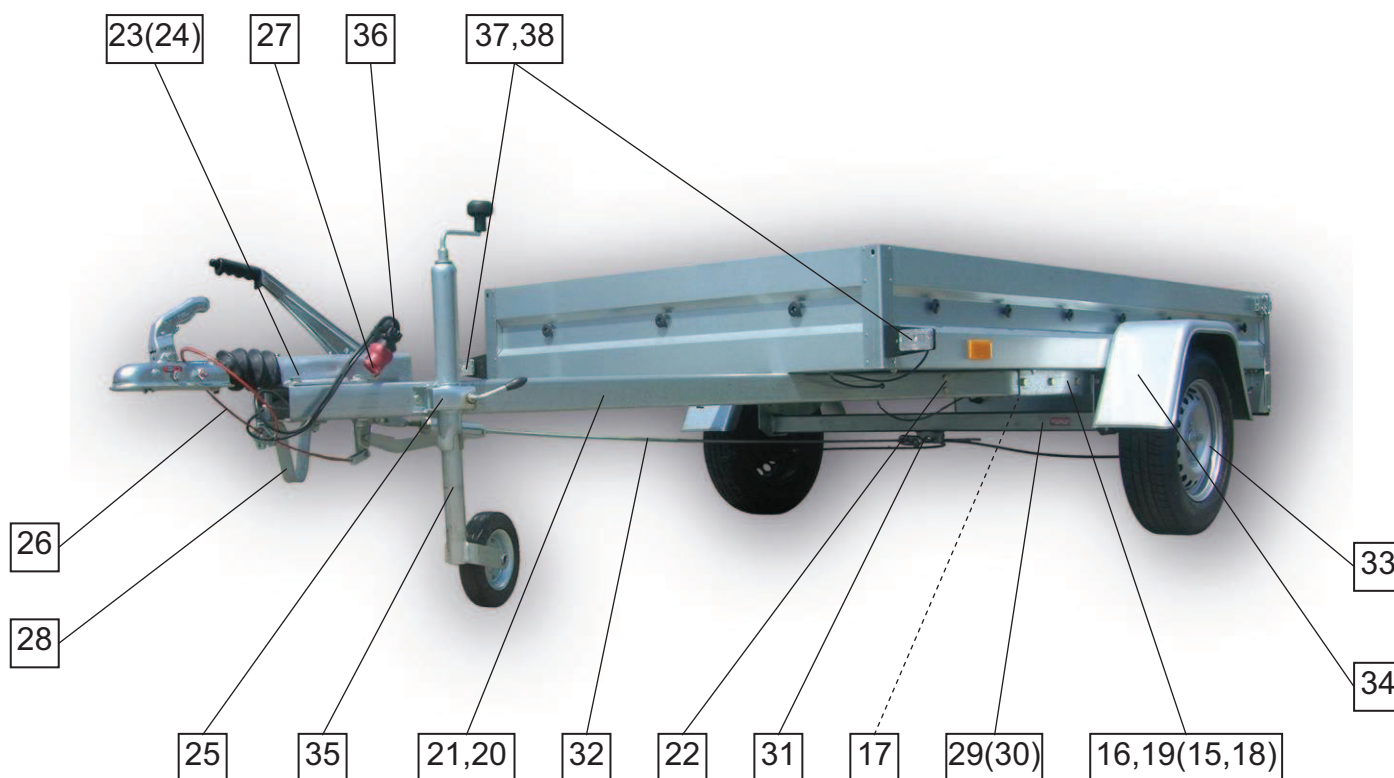
NIEWIADÓW

BF 7525; BF 7525H

Strona 2

Stron 2

05.2010



POZ.	NAZWA CZĘŚCI	INDEKS	ILOŚĆ SZT./WYRÓB		UWAGI
			7525	7525H	
15.	Podłużnica prawa	3POD01-0179	1	1	
16.	Podłużnica lewa	3POD01-0180	1	1	
17.	Belka środkowa	3BEL00-0374	2	2	
18.	Wzmocnienie podłużnicy prawe	3WZM00-0140	1	1	
19.	Wzmocnienie podłużnicy lewe	3WZM00-0141	1	1	
20.	Ramię dyszla prawe	3DYS00-0128	1	1	
21.	Ramię dyszla lewe	3DYS00-0127	1	1	
22.	Belka dyszla	3BEL00-0372	1	1	
23.	Zaczep kulowy DV-01.750-03	1AKZK00-010	1		
24.	Urządzenie najazdowe KF-9	1AKUN00-009		1	
25.	Obejma koła podporowego WINTERHOFF	1PMPM00-112	1	1	KLE/KM/48mm
26.	Linka zabezpieczająca	1AKCI00-028	1		
27.	Uchwyt wtyczki UW-01	1PMPM00-149		1	
28.	Podpora dyszla	3PCO00-0004	1	1	
29.	Zespół jezdy 750	1AKOS00-126	1		750/1225/4x100
30.	Oś pojedyncza VGB8 P150000301	1AKOS00-152		1	850/1225/4x100
31.	Orczyk pojedynczy kpl. 30001009	1PMPM00-106		1	KNOTT
32.	Cięgno hamulca M10/2400	3CIE00-0016		1	
33.	Koło kpl. 165/70 R13	1AKKK00-025	2	2	Rosava
34.	Błotnik tłoczony 13"	3BŁO00-0097	2	2	
35.	Koło podporowe 150kg WINTERHOFF	1AKKP00-003	1	1	typ ST 48/200VB
36.	Wiązka instalacji 12V	3INS00-0196	1	1	
37.	Lampa G-17 obrysowa biała	1AKLA00-044	2	2	
38.	Uchwyt lampy G-17 (duży)	1PMME00-190	2	2	

WYKAZ CZĘŚCI ZAMIENNYCH

PRZYCZEPA CIĘŻAROWA

Zakłady Sprzętu Precyzyjnego
NIEWIADÓW S.A.

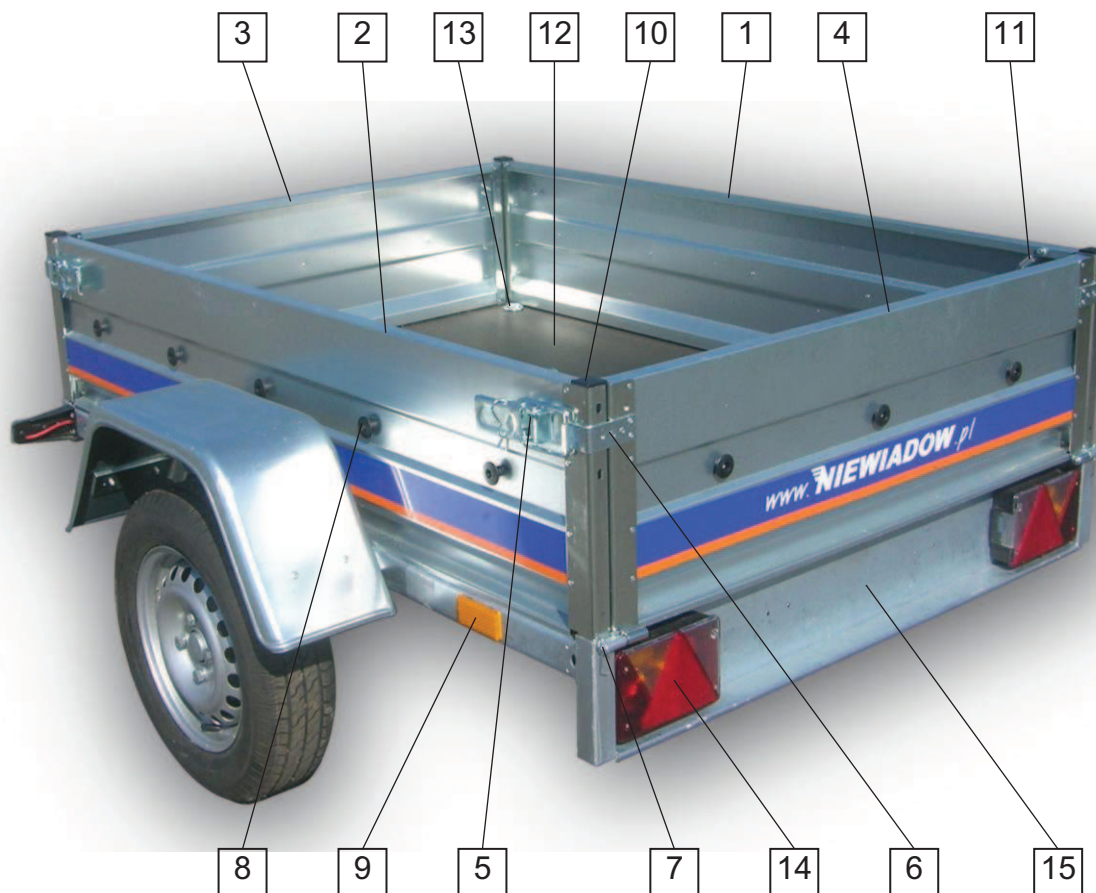
NIEWIADÓW

BD 45135U; BD 6116U

Strona 1

Stron 2

05.2010



POZ.	NAZWA CZĘŚCI	INDEKS	ILOŚĆ SZT./WYRÓB		UWAGI	
			45135U	6116U		
1.	Burta boczna kpl. prawa	3BUR00-0120	1			
		3BUR00-0122		1		
2.	Burta boczna kpl. lewa	3BUR00-0121	1			
		3BUR00-0123		1		
3.	Burta przednia kpl. otwierana	3BUR00-0254	1			
		3BUR00-0522		1		
4.	Burta tylna kpl. otwierana	3BUR00-0255	1			
		3BUR00-0257		1		
5.	Zaczep burtowy ZB-07	1AKZP00-003	4	4		
6.	Zapinacz burtowy Z-07	1AKZP00-004	4	4		
7.	Trzpień z zapinką	3POZ00-0339	4	4		
8.	Zaczep linki	4CZPR00-0126	16	16		
9.	Urządzenie odblask. UP-60T żółte	1AKUO00-003	4	4		
10.	Zatyczka 35x35	1CHPC00-052	4	4		
11.	Linka burty	1AKCI00-025	2	2		
12.	Podłoga	3POD00-0029	1			
		3POD00-0030		1		
13.	Ucho uchwytu podłogowego UP-03	1PMPM00-084	4	4		
14.	Lampa zespolona Multipoint IV	lewa	1AKLA00-081	1	1	nr kat. 24-8400-007
		prawa	1AKLA00-082	1	1	nr kat. 24-8600-007
15.	Rama ocynkowana	3RAM00-0040	1			
		3RAM00-0054		1		

WYKAZ CZĘŚCI ZAMIENNYCH PRZYCZEPA CIĘŻAROWA

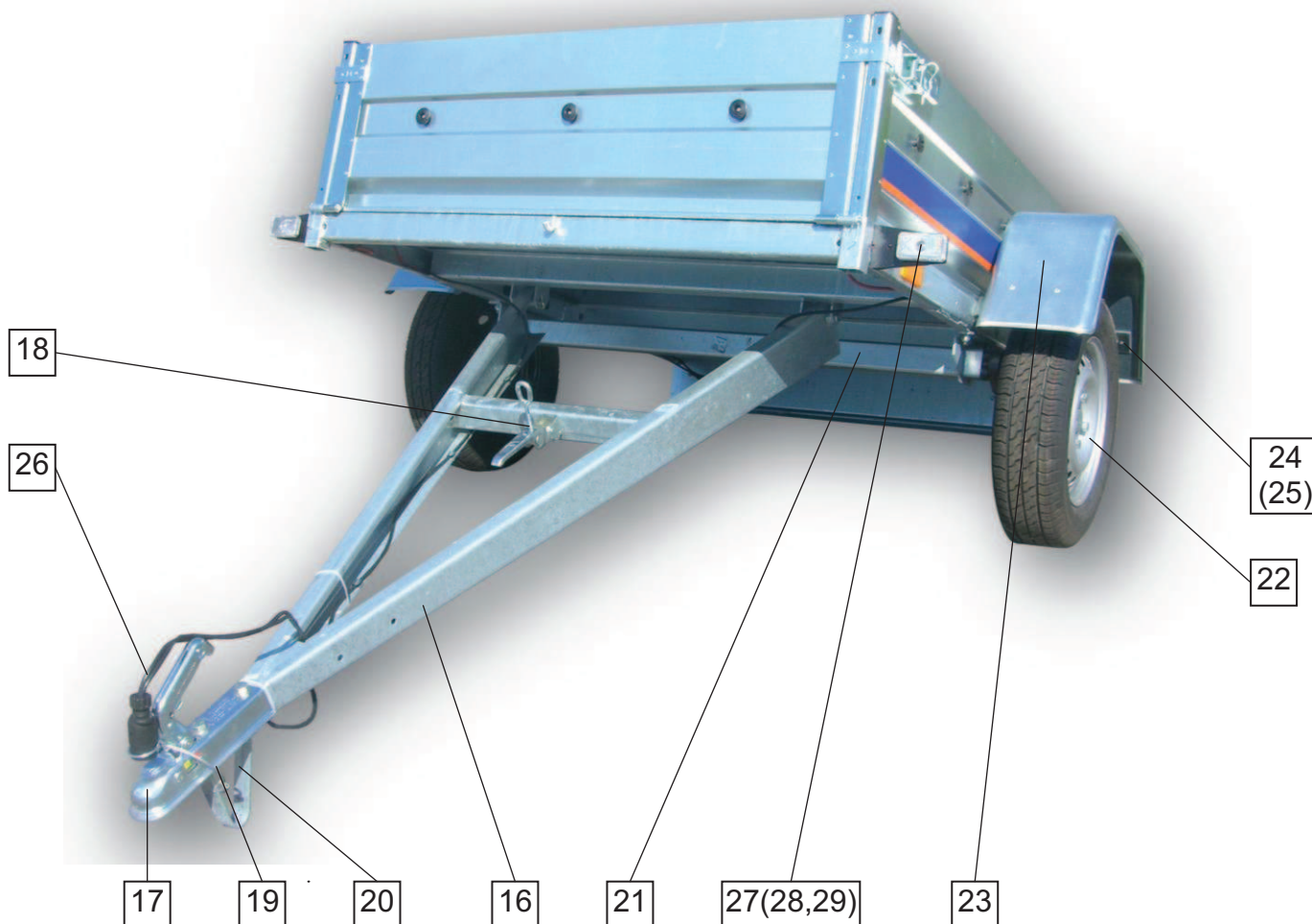
Zakłady Sprzętu Precyzyjnego
NIEWIADÓW S.A.
NIEWIADÓW

BD 45135U; BD 6116U

Strona 2

Stron 2

05.2010



POZ.	NAZWA CZĘŚCI	INDEKS	ILOŚĆ SZT./WYRÓB		UWAGI
			45135U	6116U	
16.	Dyszel ocynkowany	3PCO00-0007	1		
		3PCO00-0008		1	
17.	Zaczepek kulowy BC-800-12	1AKZK00-014	1	1	
18.	Zaczepek burtowy ZB-03 V.6	1AKZP00-007	1	1	
19.	Linka zabezpieczająca	1AKCI00-027	1	1	
20.	Podpora dyszla	3PCO00-0003	1	1	
21.	Zespół jezdny 750	1AKOS00-127	1		750/1050/4x100
		1AKOS00-128		1	750/1180/4x100
22.	Koło kpl. 155/70 R13	1AKKK00-045	2	2	ROSAVA
23.	Błotnik tłoczony	12"	3BŁO00-0030	2	
		13"	3BŁO00-0035		2
24.	Wspornik błotnika 12"	I	3WSP00-0032	2	
		II	3WSP00-0033	2	
25.	Wspornik błotnika 13"	3WSP00-0031		4	
26.	Wiązka instalacji 12V	3INS00-0252	1		
		3INS00-0082		1	
27.	Urządzenie odbłask. DOB-34 białe	1AKUO00-017	2		
28.	Lampa G-17 obrysowa biała	1AKLA00-044		2	
29.	Uchwyt lampy G-17 (duży)	1PMME00-190		2	

WYKAZ CZĘŚCI ZAMIENNYCH

PRZYCZEPA CIĘŻAROWA

Zakłady Sprzętu Precyzyjnego
NIEWIADÓW S.A.

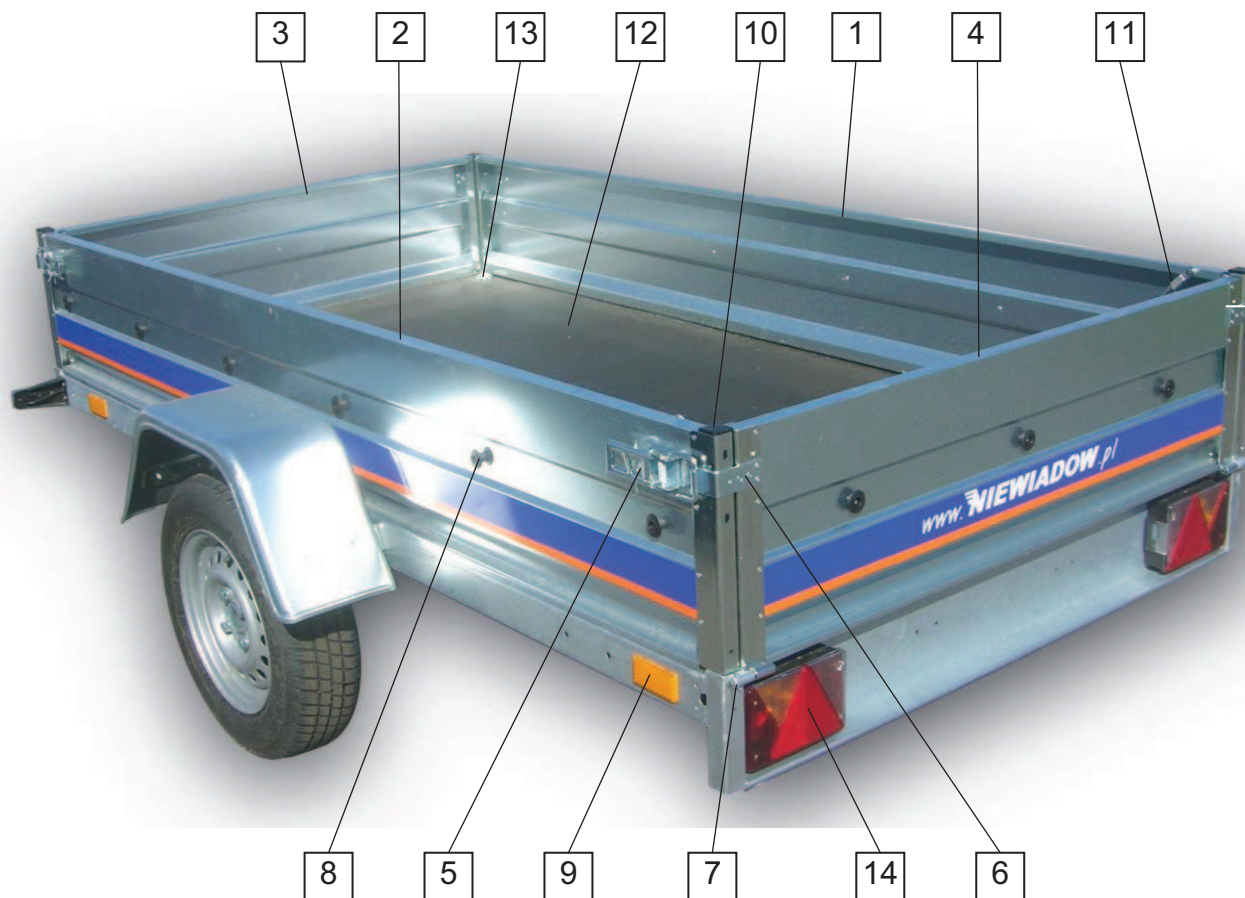
NIEWIADÓW

**BD 7520U; BD 7520UH; BD 7524.13U
BD 7524.13UH; BD 7524.13T**

Strona 1

Stron 3

05.2010



POZ.	NAZWA CZĘŚCI	INDEKS	ILOŚĆ SZT./WYRÓB					UWAGI	
			7520U	7520UH	7524.13U	7524.13UH	7524.13T		
1.	Burta boczna kpl. prawa	3BUR00-0619	1	1					
		3BUR00-0126			1	1	1		
2.	Burta boczna kpl. lewa	3BUR00-0620	1	1					
		3BUR00-0127			1	1	1		
3.	Burta przednia kpl. otwierana	3BUR00-0522	1	1					
		3BUR00-0258			1	1	1		
4.	Burta tylna kpl. otwierana	3BUR00-0257	1	1					
		3BUR00-0259			1	1	1		
5.	Zaczep burtowy ZB-07	1AKZP00-003	4	4	4	4	4		
6.	Zapinacz burtowy Z-07	1AKZP00-004	4	4	4	4	4		
7.	Trzpień z zapinką	3POZ00-0339	4	4	4	4	4		
8.	Zaczep linki	4CZPR00-0126	16	16	18	18	18		
9.	Urządzenie odblask. UP-60T żółte	1AKUO00-003	4	4	4	4	4		
10.	Zatyczka 35x35	1CHPC00-052	4	4	4	4	4		
11.	Linka burty	1AKCI00-025	2	2	2	2	2		
12.	Podłoga	3POD00-0043	1	1					
		3POD00-0033			1	1	1		
13.	Ucho uchwytu podłogowego UP-03	1PMPM00-084	4	4	4	4	4		
14.	Lampa zespolona Multipoint IV	lewa	1AKLA00-081	1	1	1	1	1	nr kat. 24-8400-007
		prawa	1AKLA00-082	1	1	1	1	1	nr kat. 24-8600-007

WYKAZ CZĘŚCI ZAMIENNYCH

PRZYCZEPA CIĘŻAROWA

Zakłady Sprzętu Precyzyjnego
NIEWIADÓW S.A.

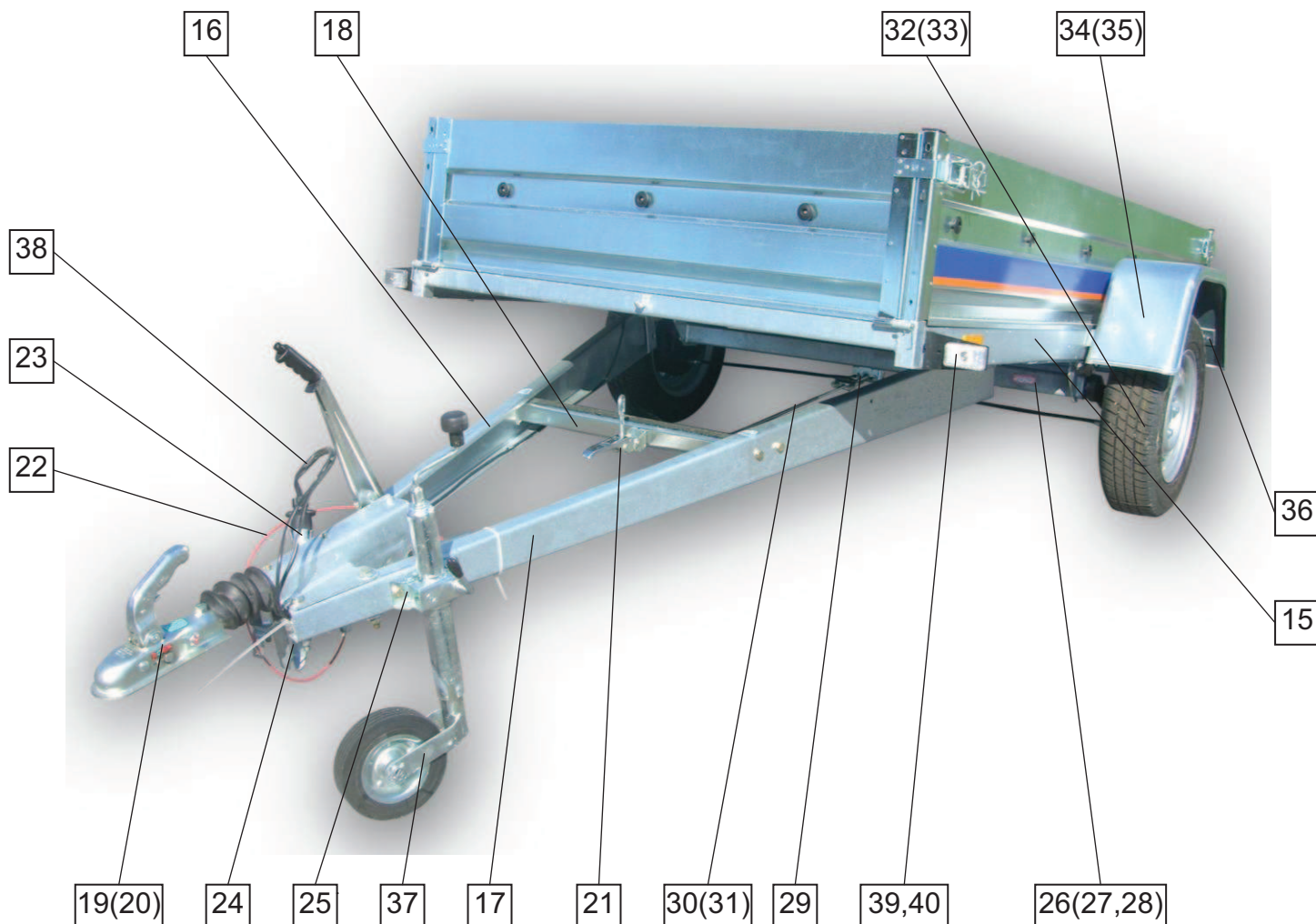
NIEWIADÓW

**BD 7520U; BD 7520UH; BD 7524.13U
BD 7524.13UH; BD 7524.13T**

Strona 2

Stron 3

05.2010



POZ.	NAZWA CZĘŚCI	INDEKS	ILOŚĆ SZT./WYRÓB					UWAGI
			7520U	7520UH	7524.13U	7524.13UH	7524.13T	
15.	Rama ocynkowana	3RAM00-0182	1	1				
		3RAM00-0056			1	1		
		3RAM00-0198					1	
16.	Ramię dyszla kpl. prawe	3DYS00-0074	1	1	1	1		
		3DYS00-0073					1	
17.	Ramię dyszla kpl. lewe	3DYS00-0100	1	1	1	1		
		3DYS00-0093					1	
18.	Belka poprzeczna	3BEL00-0031	1	1	1	1		
19.	Zaczepek kulowy DV-01.750-03	1AKZK00-010	1		1		1	
20.	Urządzenie najazdowe KF 9	1AKUN00-009		1		1		
21.	Zaczepek burtowy ZB-03 V.6	1AKZP00-007	1	1	1	1		
22.	Linka zabezpieczająca	1AKCIO0-027	1		1		1	
23.	Uchwyt wtyczki UW-01	1PMPM00-149		1		1		
24.	Podpora dyszla	3PCO00-0004	1	1	1	1	1	
25.	Obejma koła podporowego WINTERHOFF	1PMPM00-112	1	1	1	1	1	KLE/KM/48mm
26.	Zespół jezdny 750	1AKOS00-128	1					750/1180/4x100
		1AKOS00-129			1		2	750/1300/4x100
27.	Oś pojedyncza KKVGB-8 11802 HLN	1AKOS00-058		1				850/1180/4x100
28.	Oś pojedyncza KKVGB-8 13002 HLN	1AKOS00-056				1		850/1300/4x100

WYKAZ CZĘŚCI ZAMIENNYCH

PRZYCZEPA CIĘŻAROWA

Zakłady Sprzętu Precyzyjnego
NIEWIADÓW S.A.**NIEWIADÓW****BD 7520U; BD 7520UH; BD 7524.13U
BD 7524.13UH; BD 7524.13T**

Strona 3

Stron 3

05.2010

POZ.	NAZWA CZĘŚCI	INDEKS	ILOŚĆ SZT./WYRÓB					UWAGI
			7520U	7520UH	7524.13U	7524.13UH	7524.13T	
29.	Orczyk pojedynczy kpl. 30001009	1PMPM00-106		1		1		KNOTT
30.	Cięgno hamulca M10/1800	3CIE00-0013		1				
31.	Cięgno hamulca M10/2000	3CIE00-0014				1		
32.	Koło kpl. 165/70 R13	1AKKK00-052	2	2	2	2		Kargomax
33.	Koło kpl. 155/70 R13	1AKKK00-045					4	ROSAVA
34.	Błotnik tłoczony 13"	3BŁO00-0035	2	2	2	2		
35.	Błotnik tłoczony tandem	1AKPM00-009					2	
36.	Wspornik błotnika 13"	3WSP00-0031	4	4	4	4	4	
37.	Koło podporowe 150kg WINTERHOFF	1AKKP00-003	1	1	1	1	1	typ ST 48/200VB
38.	Wiązka instalacji 12V	3INS00-0193	1	1				
		3INS00-0196			1	1	1	
39.	Lampa G-17 obrysowa biała	1AKLA00-044	2	2	2	2	2	
40.	Uchwyt lampy G-17 (duży)	1PMME00-190	2	2	2	2	2	

WYKAZ CZĘŚCI ZAMIENNYCH

PRZYCZEPA CIĘŻAROWA

Zakłady Sprzętu Precyzyjnego
NIEWIADÓW S.A.

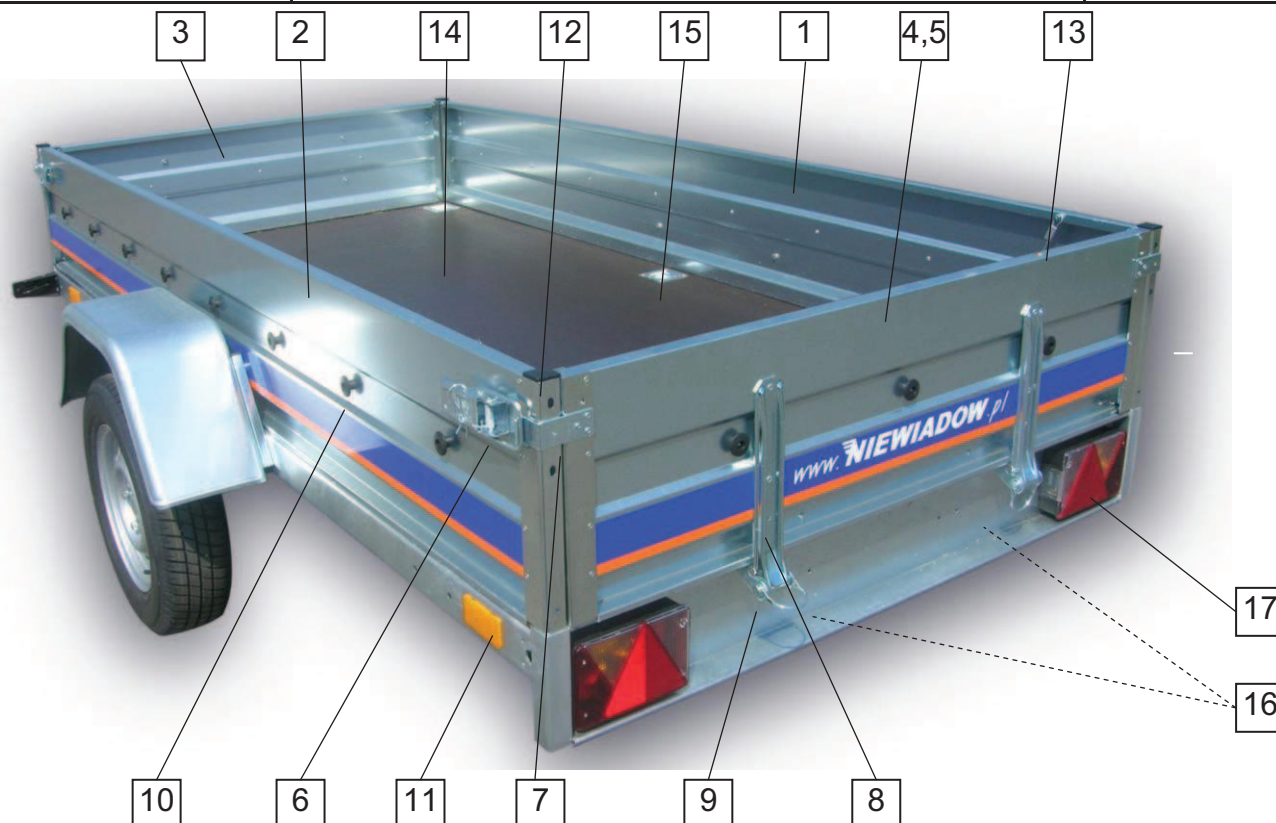
NIEWIADÓW

**BD 7527U; BD 7527UH; BD 7530U
BD 7530UH; BD 7530UT**

Strona 1

Stron 3

05.2010



POZ.	NAZWA CZĘŚCI	INDEKS	ILOŚĆ SZT./WYRÓB					UWAGI	
			7527U	7527UH	7530U	7530UH	7530UT		
1.	Burta boczna kpl. prawa	3BUR00-0627	1	1					
		3BUR00-0631			1	1	1		
2.	Burta boczna kpl. lewa	3BUR00-0626	1	1					
		3BUR00-0630			1	1	1		
3.	Burta przednia kpl. otwierana	3BUR00-0628	1	1					
		3BUR00-0632			1	1	1		
4.	Burta tylna kpl. otwierana	3BUR00-0629	1	1					
		3BUR00-0633			1	1	1		
5.	Wzmocnienie burty tylnej	3POD00-0113	1	1					
		3POD00-0112			1	1	1		
6.	Zaczep burtowy ZB-07	1AKZP00-003	4	4	4	4	4		
7.	Zapinacz burtowy Z-07	1AKZP00-004	4	4	4	4	4		
8.	Zawias burtowy BK001 320N	1AKZZ00-033	4	4	4	4	4		
9.	Uchwyt zawiasu UZ-03	1PMPM00-1065	2	2	2	2	2	ze sworzniem i zabezp. sprężynowym	
10.	Zaczep linki	4CZPR00-0126	22	22	26	26	26		
11.	Urządzenie odbłask. UP-60T żółte	1AKUO00-003	4	4	4	4	4		
12.	Zatyczka 35x35	1CHPC00-052	4	4	4	4	4		
13.	Linka burty	1AKCI00-024	2	2	2	2	2		
14.	Podłoga	3POD00-0118	1	1					
		3POD00-0119			1	1	1		
15.	Uchwyt podłogowy UP-01	1PMPM00-081	6	6	8	8	8		
16.	Lampa oświetlenia tablicy rejestr. G-09	1AKLA00-074			2	2	2		
17.	Lampa zespolona Multipoint IV	lewa	1AKLA00-081	1	1	1	1	1	nr kat. 24-8400-007
		prawa	1AKLA00-082	1	1	1	1	1	nr kat. 24-8600-007

WYKAZ CZĘŚCI ZAMIENNYCH

PRZYCZEPA CIĘŻAROWA

Zakłady Sprzętu Precyzyjnego
NIEWIADÓW S.A.

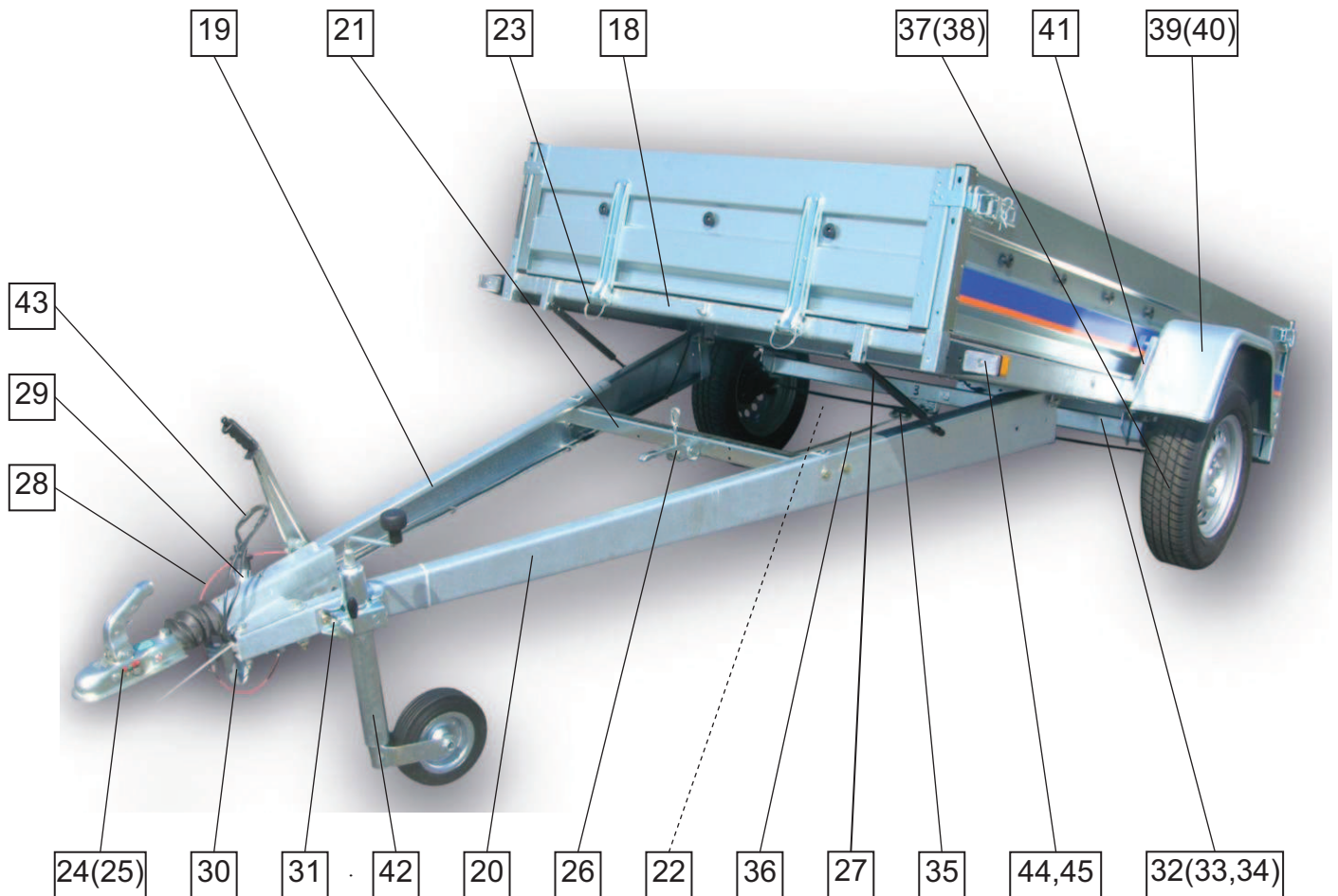
NIEWIADÓW

**BD 7527U; BD 7527UH; BD 7530U
BD 7530UH; BD 7530UT**

Strona 2

Stron 3

05.2010



POZ.	NAZWA CZĘŚCI	INDEKS	ILOŚĆ SZT./WYRÓB					UWAGI
			7527U	7527UH	7530U	7530UH	7530UT	
18.	Rama ocynkowana	3RAM00-0136	1	1				
		3RAM00-0201			1	1	1	
19.	Ramię dyszla kpl. prawe	3DYS00-0095	1	1	1	1	1	
20.	Ramię dyszla kpl. lewe	3DYS00-0085	1	1	1	1	1	
21.	Belka dyszla	3BEL00-0039	1	1	1	1	1	
22.	Belka tylna dyszla	3BEL00-0354		1		1		
23.	Uchwyt zawiasu UZ-02	1PMPM00-1064	2	2	2	2	2	ze sworzniem i zabezp. sprężynowym
24.	Zaczep kulowy DV-01.750-03	1AKZK00-010	1		1		1	
25.	Urządzenie najazdowe KF 9	1AKUN00-009		1		1		
26.	Zaczep burtowy ZB-03 V.6	1AKZP00-007	1	1	2	2	2	
27.	Sprężyna gazowa 21977	1AKSG00-011	2	2	2	2	2	
28.	Linka zabezpieczająca	1AKCI00-027	1		1		1	
29.	Uchwyt wtyczki UW-01	1PMPM00-149		1		1		
30.	Podpora dyszla	3PCO00-0004	1	1	1	1	1	
31.	Obejma koła podporowego WINTERHOFF	1PMPM00-112	1	1	1	1	1	KLE/KM/48mm
32.	Zespół jezdny 750	1AKOS00-130	1					750/1350/4x100
		1AKOS00-131			1		2	750/1530/4x100
33.	Oś pojedyncza KKVGB-8 13502 HLN	1AKOS00-102		1				850/1350/4x100
34.	Oś pojedyncza KKVGB-8 15302 HLN	1AKOS00-103				1		850/1530/4x100

WYKAZ CZĘŚCI ZAMIENNYCH

PRZYCZEPA CIĘŻAROWA

Zakłady Sprzętu Precyzyjnego
NIEWIADÓW S.A.**NIEWIADÓW****BD 7527U; BD 7527UH; BD 7530U
BD 7530UH; BD 7530UT**

Strona 3

Stron 3

05.2010

POZ.	NAZWA CZĘŚCI	INDEKS	ILOŚĆ SZT./WYRÓB					UWAGI
			7527U	7527UH	7530U	7530UH	7530UT	
35.	Orczyk pojedynczy kpl. 30001009	1PMPM00-106		1		1		KNOTT
36.	Cięgno hamulca M10/1800	3CIE00-0013		1		1		
37.	Koło kpl. 165/70 R13	1AKKK00-052	2	2	2	2		Kargomax
38.	Koło kpl. 155/70 R13	1AKKK00-045					4	ROSAVA
39.	Błotnik tłoczony 13"	3BŁO00-0057	2	2	2	2		
40.	Błotnik tłoczony tandem	1AKPM00-075					2	
41.	Wspornik błotnika	3WSP00-0035	4	4	4	4	4	
42.	Koło podporowe 150kg WINTERHOFF	1AKKP00-003	1	1	1	1	1	typ ST 48/200VB
43.	Wiązka instalacji 12V	3INS00-0206	1	1				
		3INS00-0203			1	1	1	
44.	Lampa G-17 obrysowa biała	1AKLA00-044	2	2	2	2	2	
45.	Uchwyt lampy G-17 (duży)	1PMME00-190	2	2	2	2	2	

WYKAZ CZĘŚCI ZAMIENNYCH

PRZYCZEPA CIĘŻAROWA

Zakłady Sprzętu Precyzyjnego
NIEWIADÓW S.A.

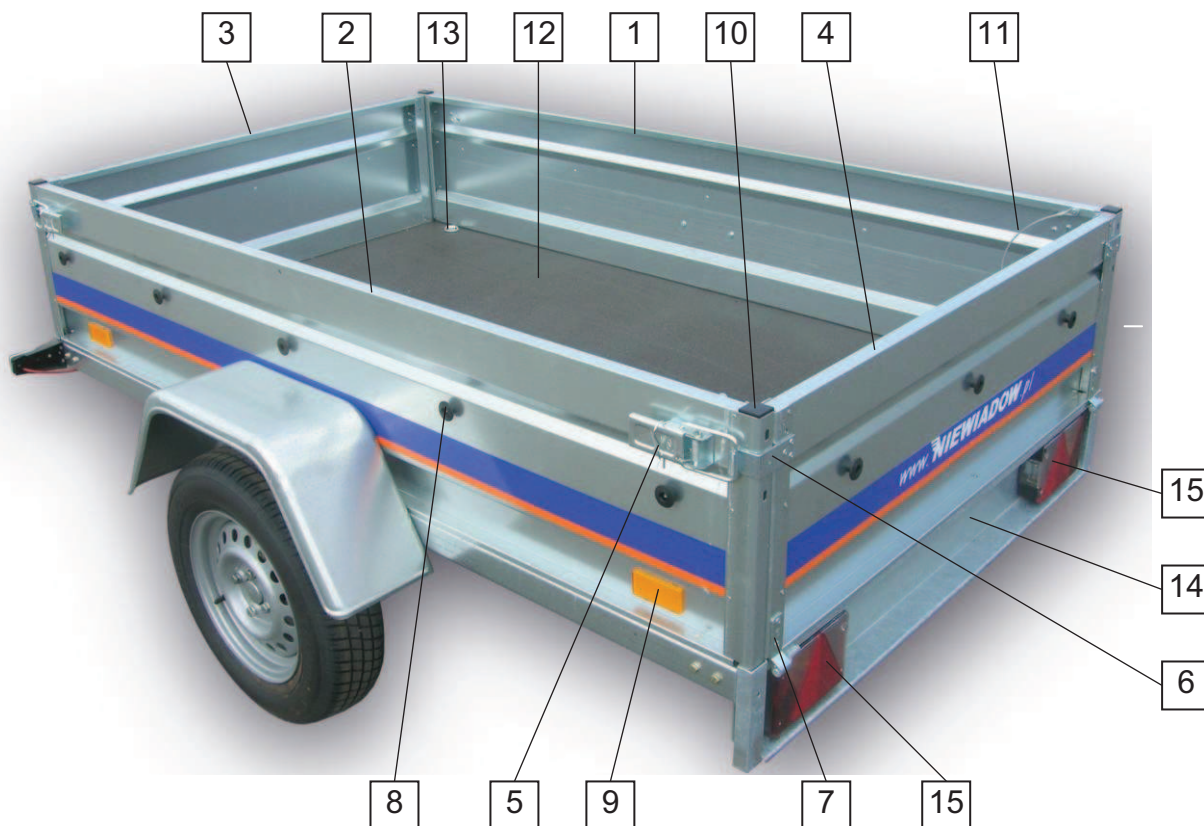
NIEWIADÓW

BE 5315U; BE 7317U; BE 7320U

Strona 1

Stron 3

05.2010



POZ.	NAZWA CZĘŚCI	INDEKS	ILOŚĆ SZT./WYRÓB			UWAGI
			5315U	7317U	7320U	
1.	Burta boczna kpl. prawa	3BUR00-0663	1			
		3BUR00-0174		1		
		3BUR00-0184			1	
2.	Burta boczna kpl. lewa	3BUR00-0664	1			
		3BUR00-0175		1		
		3BUR00-0185			1	
3.	Burta przednia kpl. otwierana	3BUR00-0665	1			
		3BUR00-0266		1	1	
4.	Burta tylna kpl. otwierana	3BUR00-0666	1			
		3BUR00-0267		1	1	
5.	Zaczep burtowy ZB-07	1AKZP00-003	4	4	4	
6.	Zapinacz burtowy Z-07	1AKZP00-004	4	4	4	
7.	Zawias burtowy ZW-02.85	1AKZZ00-026	4	4	4	
8.	Zaczep linki	4CZPR00-0126	16	16	16	
9.	Urządzenie odblask. UP-60T żółte	1AKUO00-003	4	4	4	
10.	Zatyczka 35x35	1CHPC00-052	4	4	4	
11.	Linka burty L=585	1AKCI00-026	2	2	2	
12.	Podłoga	1TDSK00-0063	1			
		1TDSK00-0003		1		
		1TDSK00-0005			1	
13.	Ucho uchwytu podłogowego UP-03	1PMPM00-084	4	4	4	
14.	Belka tylna	1AKDR00-322	1			
		1AKDR00-318		1	1	
15.	Lampa zespolona Multipoint IV	lewa 1AKLA00-081	1	1	1	nr kat. 24-8400-007
		prawa 1AKLA00-082	1	1	1	nr kat. 24-8600-007

WYKAZ CZĘŚCI ZAMIENNYCH

PRZYCZEPA CIĘŻAROWA

Zakłady Sprzętu Precyzyjnego
NIEWIADÓW S.A.

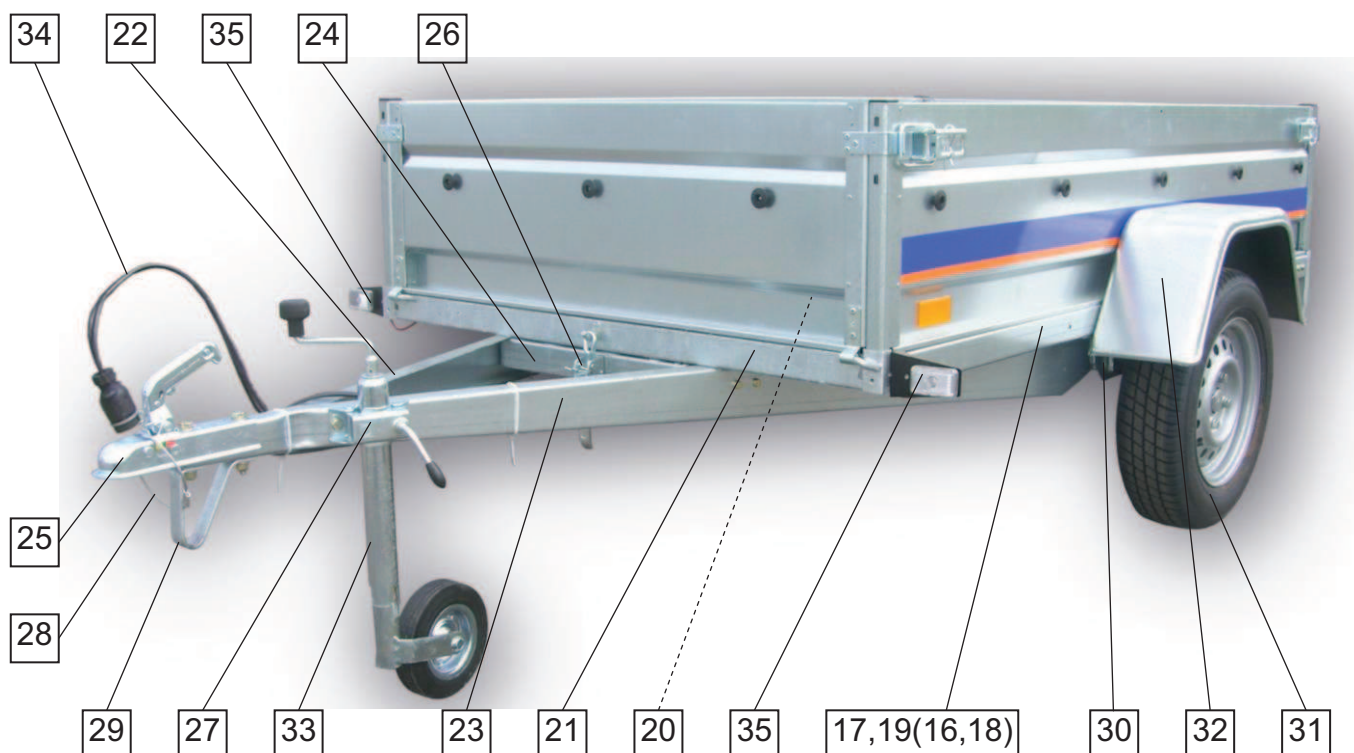
NIEWIADÓW

BE 5315U; BE 7317U; BE 7320U

Strona 2

Stron 3

05.2010



POZ.	NAZWA CZĘŚCI	INDEKS	ILOŚĆ SZT./WYRÓB			UWAGI
			5315U	7317U	7320U	
16.	Podłużnica prawa	3POD01-0069	1			
		3POD01-0073		1		
		3POD01-0074			1	
17.	Podłużnica lewa	3POD01-0026	1			
		3POD01-0031		1		
		3POD01-0032			1	
18.	Wzmocnienie prawe	3WZM00-0037	1	1		
		3WZM00-0074			1	
19.	Wzmocnienie lewe	3WZM00-0036	1	1		
		3WZM00-0040			1	
20.	Belka środkowa	3BEL00-0095	2			
		3BEL00-0100		2	2	
		3BEL00-0105			1	
21.	Belka przednia	1AKDR00-321	1			
		1AKDR00-317		1	1	
22.	Ramię dyszla prawe	3DYS00-0065	1			
		3DYS00-0066		1		
		3DYS00-0067			1	
23.	Ramię dyszla lewe	3DYS00-0030	1			
		3DYS00-0031		1		
		3DYS00-0032			1	
24.	Belka dyszla	3BEL00-0014	1		1	
		3BEL00-0013		1		
25.	Zaczepek kulowy BC-800-12	1AKZK00-014	1	1	1	
26.	Zaczepek burtowy ZB-03 V.6	1AKZP00-007	1	1	1	
27.	Obejmka koła podporowego WINTERHOFF	1PMPM00-112		1	1	KLE/KM/48mm

WYKAZ CZĘŚCI ZAMIENNYCH

PRZYCZEPA CIĘŻAROWA

Zakłady Sprzętu Precyzyjnego
NIEWIADÓW S.A.

NIEWIADÓW

BE 5315U; BE 7317U; BE 7320U

Strona 3

Stron 3

05.2010

POZ.	NAZWA CZĘŚCI	INDEKS	ILOŚĆ SZT./WYRÓB			UWAGI	
			5315U	7317U	7320U		
28.	Linka zabezpieczająca	1AKCI00-028	1	1	1		
29.	Podpora dyszla	3PCO00-0003	1	1	1		
30.	Zespół jezdny 750	1AKOS00-123	1			750/1030/4x100	
		1AKOS00-122		1	1	750/1250/4x100	
31.	Koło kpl. 165/70 R13	1AKKK00-052	2	2	2	Kargomax	
32.	Błotnik tłoczony	12"	3BŁO00-0025	2			
		13"	3BŁO00-0040		2	2	
33.	Koło podporowe 150kg WINTERHOFF	1AKKP00-003		1	1	typ ST 48/200VB	
34.	Wiązka instalacji 12V	3INS00-0189	1				
		1PMME00-398		1		58-1151-767 Aspock	
		1PMME00-399			1	58-1151-777 Aspock	
35.	Urządzenie odblask. DOB-34 białe	1AKUO00-017	2				
	Lampa G-17 biała	lewa	1AKLA00-114		1	1	na wsporniku z przewodem
		prawa	1AKLA00-115		1	1	

WYKAZ CZĘŚCI ZAMIENNYCH PRZYCZEPA CIĘŻAROWA

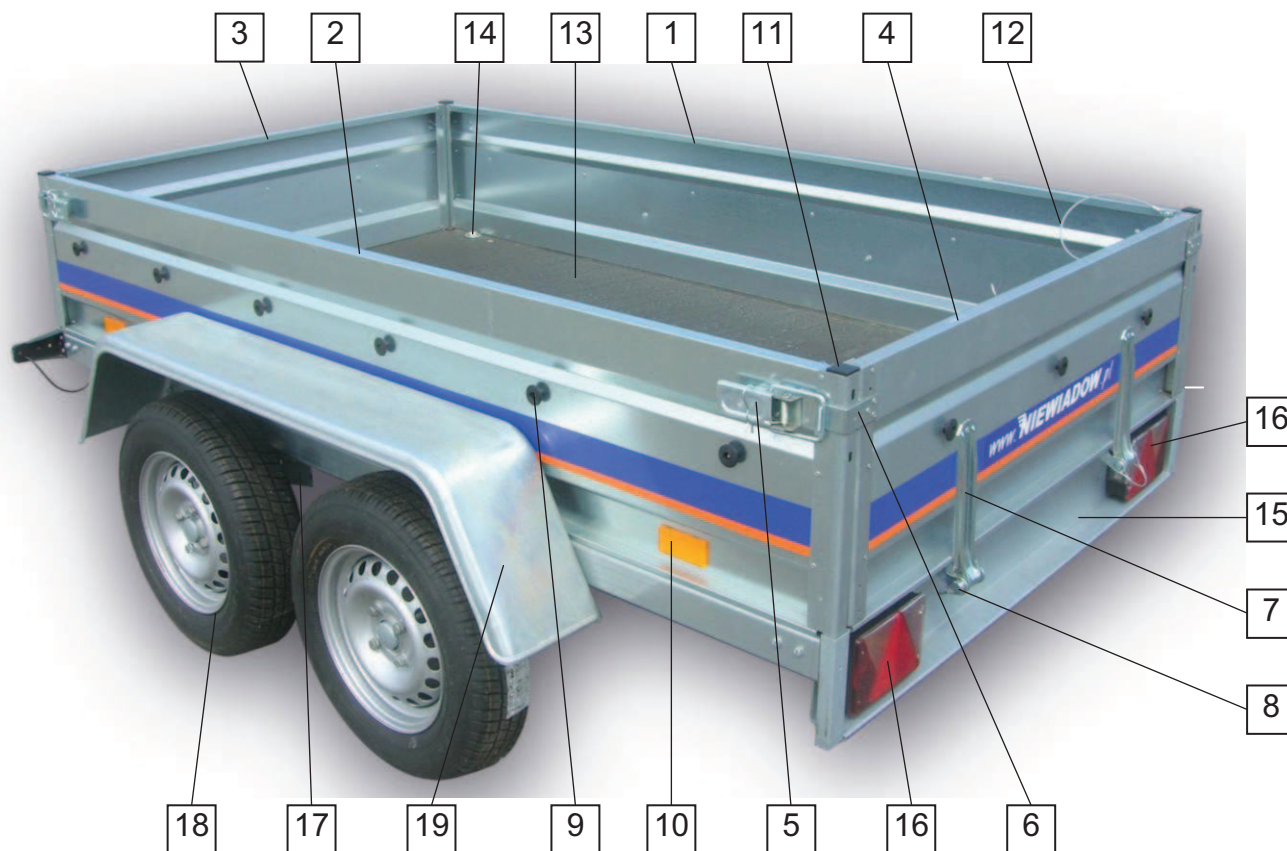
Zakłady Sprzętu Precyzyjnego
NIEWIADÓW S.A.
NIEWIADÓW

BE 7323U; BE 7323T

Strona 1

Stron 2

05.2010



POZ.	NAZWA CZĘŚCI	INDEKS	ILOŚĆ SZT./WYRÓB		UWAGI
			7323U	7323T	
1.	Burta boczna kpl. prawa	3BUR00-0194	1		
		3BUR00-0337		1	
2.	Burta boczna kpl. lewa	3BUR00-0195	1		
		3BUR00-0340		1	
3.	Burta przednia kpl. otwierana	3BUR00-0270	1	1	
4.	Burta tylna kpl. otwierana	3BUR00-0271	1	1	
5.	Zaczep burtowy ZB-07	1AKZP00-003	4	4	
6.	Zapinacz burtowy Z-07	1AKZP00-004	4	4	
7.	Zawias burtowy BK001 270N	1AKZZ00-027	4	4	
8.	Uchwyt zawiasu UZ-03	1PMPM00-1065	2	2	ze sworzniem i zabezp. sprężynowym
9.	Zaczep linki	4CZPR00-0126	18	18	
10.	Urządzenie odblask. UP-60T żółte	1AKUO00-003	4	4	
11.	Zatyczka 35x35	1CHPC00-052	4	4	
12.	Linka burty L=585	1AKCI00-026	2	2	
13.	Podłoga	3POD00-0040	1	1	
14.	Ucho uchwytu podłogowego UP-03	1PMPM00-084	4	4	
15.	Belka tylna	1AKDR00-320	1	1	
16.	Lampa zespolona Multipoint IV	lewa 1AKLA00-081	1	1	nr kat. 24-8400-007
		prawa 1AKLA00-082	1	1	nr kat. 24-8600-007
17.	Zespół jezdny 750	1AKOS00-124	1	2	750/1350/4x100
18.	Koło kpl. 165/70 R13	1AKKK00-052	2	4	Kargomax
19.	Błotnik tłoczony 13"	3BŁO00-0040	2		
	Błotnik tłoczony tandem	1AKPM00-065		2	

WYKAZ CZĘŚCI ZAMIENNYCH PRZYCZEPA CIĘŻAROWA

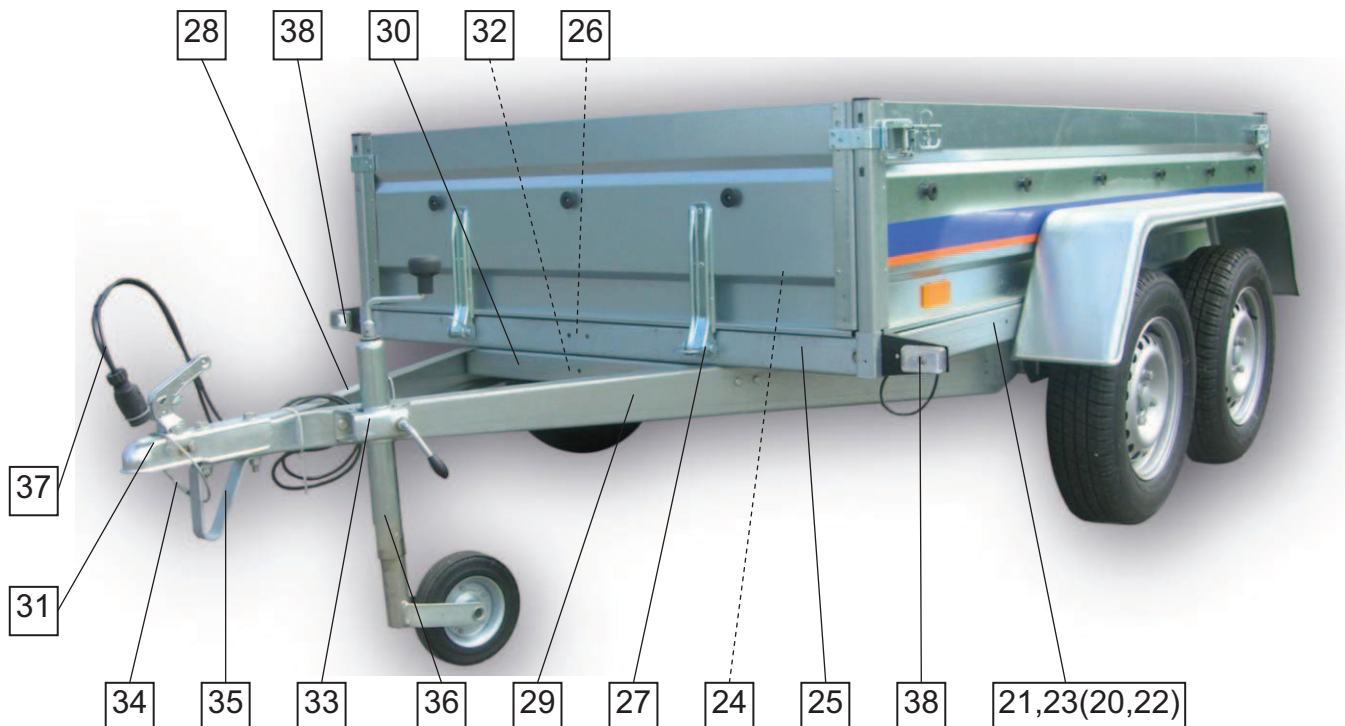
Zakłady Sprzętu Precyzyjnego
NIEWIADÓW S.A.
NIEWIADÓW

BE 7323U; BE 7323T

Strona 2

Stron 2

05.2010



POZ.	NAZWA CZĘŚCI	INDEKS	ILOŚĆ SZT./WYRÓB		UWAGI	
			7323U	7323T		
20.	Podłużnica prawa	3POD01-0066	1			
		3POD01-0080		1		
21.	Podłużnica lewa	3POD01-0023	1			
		3POD01-0038		1		
22.	Wzmocnienie prawe	3WZM00-0074	1			
		3WZM00-0042		1		
23.	Wzmocnienie lewe	3WZM00-0040	1			
		3WZM00-0041		1		
24.	Belka środkowa	3BEL00-0094	2	2		
		3BEL00-0106	1	1		
25.	Belka przednia	1AKDR00-319	1	1		
26.	Hak	3POZ00-0015	1			
27.	Uchwyt zawiasu UZ-02	1PMPM00-1064	2	2	ze sworzniem i zabezp. sprężynowym	
28.	Ramię dyszla prawe	3DYS00-0068	1			
		3DYS00-0069		1		
29.	Ramię dyszla lewe	3DYS00-0033	1			
		3DYS00-0034		1		
30.	Belka dyszla	3BEL00-0015	1			
		3BEL00-0016		1		
31.	Zaczep kulowy BC-800-12	1AKZK00-014	1	1		
32.	Zaczep burtowy ZB-03 V.6	1AKZP00-007	1			
33.	Obejma koła podporowego WINTERHOFF	1PMPM00-112	1	1	KLE/KM/48mm	
34.	Linka zabezpieczająca	1AKCI00-028	1	1		
35.	Podpora dyszla	3PCO00-0003	1	1		
36.	Koło podporowe 150kg WINTERHOFF	1AKKP00-003	1	1	typ ST 48/200VB	
37.	Wiązka instalacji 12V	1PMME00-400	1	1	58-1151-787 Aspock	
38.	Lampa G-17 biała	lewa	1AKLA00-114	1	1	na wsporniku z przewodem
		prawa	1AKLA00-115	1	1	